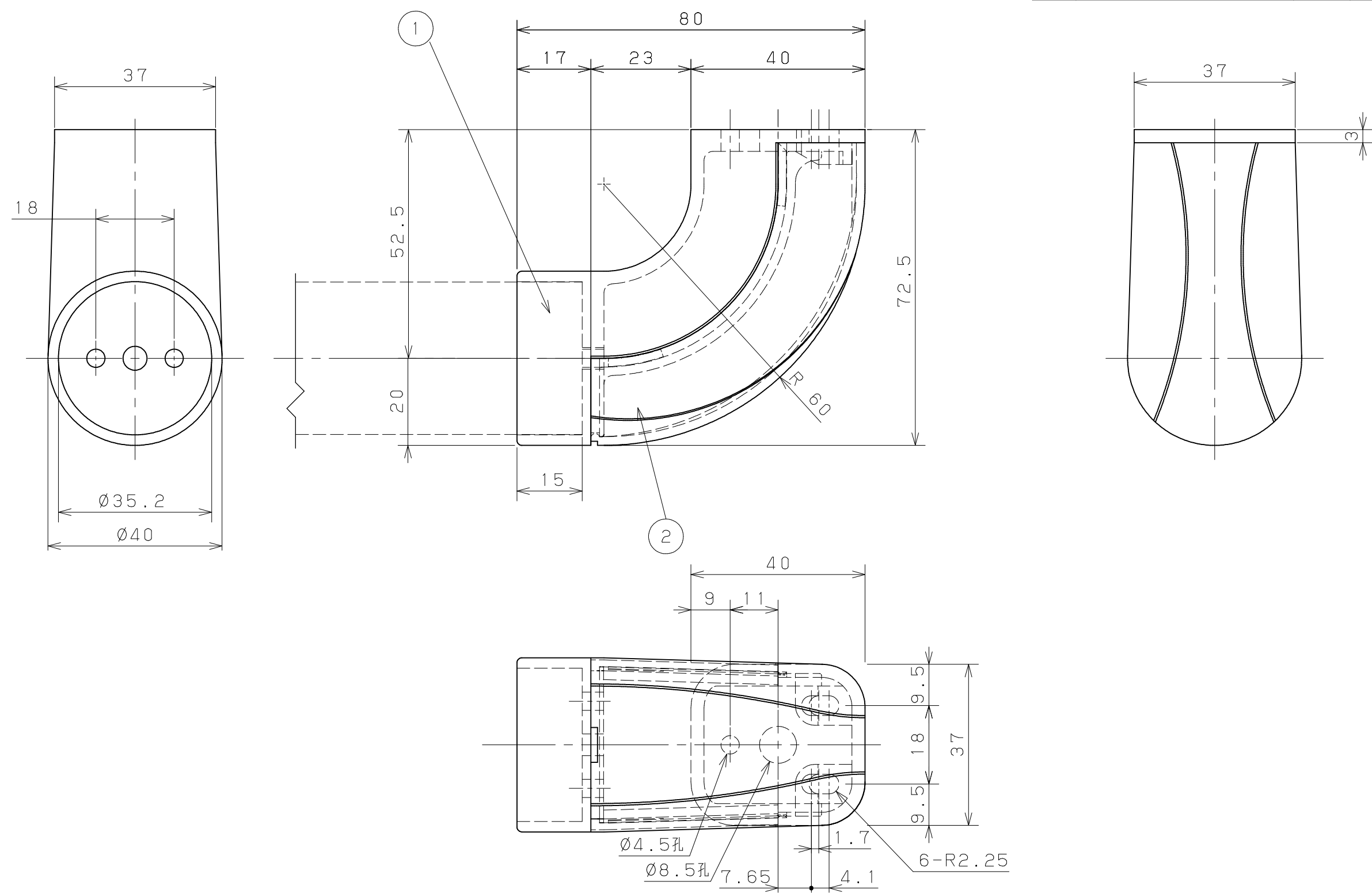


片番	訂正内容	日付	備考	押印	確認	承認
△						
△						



品名	商品コード	品番	色調	備考
BAUHAUSセレクトシリーズ 35入隅用エンドブラケット	040-5025	BD-51B	ブラウン	
	040-5026	BD-51G	ゴールド	
	040-5027	BD-51S	シルバー	

品番	名称	数量	材質	表面処理	備考
5	手すり取付けねじ	2	SWCH18	ユニクロメッキ	⊕なべタッピンねじ1種 3.5x20溝付 (D=7)
4	ブラケット取付けねじ (直打ち用)	3	SWCH18	ユニクロメッキ	⊕なべタッピンねじ1種 4x40溝付
3	ブラケット取付けねじ (斜め打ち用)	2	SUSXM7	生地脱脂	⊕なべタッピンねじ1種 4x80溝付
2	化粧カバー	1	ABS	本体と同色塗装	
1	ブラケット本体	1	ZDC2	焼付塗装	

記事	名称	BAUHAUSセレクトシリーズ 35入隅用エンドブラケット	製図月日	承認	検図	設計	製図

マツ六株式会社
MAZROC CO., LTD.